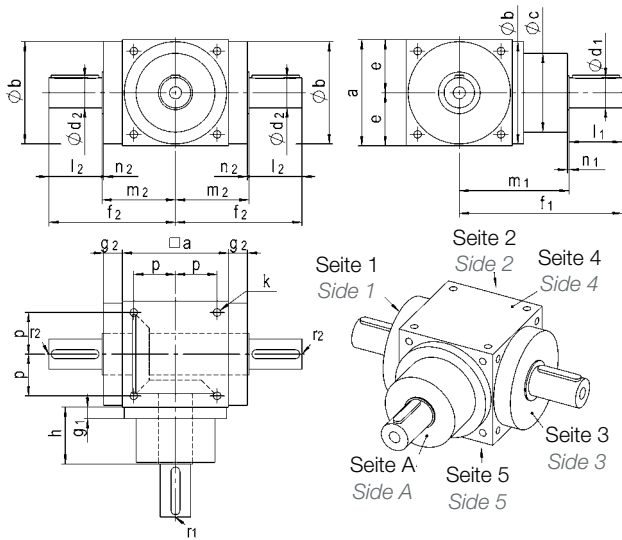
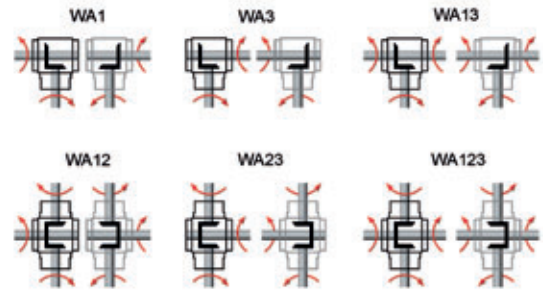


Abmessungen und Wellenanordnungen  
Verstärkte Ausführung Bauform L

Dimensions and shaft arrangements  
Reinforced Design Configuration L



jeweils rechte Ansicht = gespiegelte Darstellung  
Always right view = mirrored illustration



	X54L	X75L	X90L	X110L	X140L	X170L	X210L	X240L	X280L
<b>a</b>	54	75	90	110	140	170	210	240	280
<b>Øb<sub>h7</sub></b>	53	73	88	108	135	165	205	235	275
<b>Øc</b>	53	72	86	106	104	128	160	180	200
<b>Ød<sub>1 k6</sub></b>	14	20	25	35	40	50	60	70	80
<b>l<sub>1</sub></b>	30	35	40	60	70	80	110	120	150
<b>Ød<sub>2 k6</sub></b>	14	20	25	35	40	50	60	70	80
<b>l<sub>2</sub></b>	30	35	40	60	70	80	110	120	150
<b>e</b>	27	37,5	45	55	70	85	105	120	140
<b>f<sub>1</sub></b>	102	125	140	175	215	255	320	360	425
<b>f<sub>2</sub></b>	69	93	105	140	167	197	252	282	338
<b>g<sub>1</sub></b>	43	15	15	15	15	15	20	25	25
<b>g<sub>2</sub></b>	11	18,5	18	23	25	30	35	40	46
<b>h</b>	45	52,5	55	60	75	90	105	120	135
<b>k</b>	M5 x14,5*	M6 x12	M6 x12	M8 x15,5	M10 x19,5	M12 x23	M16 x30	M16 x30	M16 x30
<b>m<sub>1</sub></b>	72	90	100	115	145	175	210	240	275
<b>m<sub>2</sub></b>	39	58	65	80	97	117	142	162	188
<b>n<sub>1</sub></b>	2	2	2	2	2	2	2	2	2
<b>n<sub>2</sub></b>	1	2	2	2	2	2	2	2	2
<b>p</b>	22	30	36	44	55	67	85	95	110
<b>r<sub>1</sub>**</b>	M5	M6	M10	M12	M16	M16	M20	M20	M20
<b>r<sub>2</sub>**</b>	M5	M6	M10	M12	M16	M16	M20	M20	M20
<b>s</b>	-	4x M5 x9	4x M5 x12	6x M6 x12	-	-	-	-	-
<b>t</b>	-	8	8	8	-	-	-	-	-
<b>Øu<sub>g6</sub></b>	-	72,9	87	107	-	-	-	-	-
<b>Øv</b>	-	62	76	92	-	-	-	-	-
<b>Passfeder d1*** Feather key j1***</b>	5x5x25	6x6x28	8x7x32	10x8x50	12x8x63	14x9x70	18x11x100	20x12x110	22x14x140
<b>Passfeder d2*** Feather key j2***</b>	5x5x25	6x6x28	8x7x32	10x8x50	12x8x63	14x9x70	18x11x100	20x12x110	22x14x140

\* Gewindebeginn erst ab 7,0 mm Tiefe \* Thread starts from 7.00 mm depth

\*\* nach Form D, DIN 332 \*\* According to Form D, DIN 332

\*\*\* Passfeder nach DIN 6885/1 \*\*\* Feather key according to DIN 6885/1

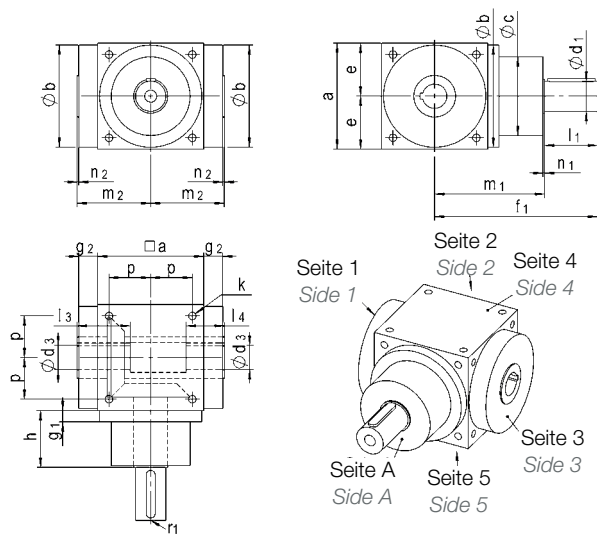


# Abmessungen und Wellenanordnungen

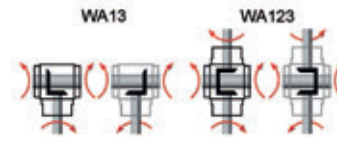
## Verstärkte Ausführung Bauform H

# Dimensions and shaft arrangements

## Reinforced Design Configuration H



jeweils rechte Ansicht = gespiegelte Darstellung  
Always right view = mirrored illustration



	X75H	X90H	X110H	X140H	X170H	X210H	X240H	X280H
<b>a</b>	75	90	110	140	170	210	240	280
<b>Øb<sub>h7</sub></b>	73	88	108	135	165	205	235	275
<b>Øc</b>	72	86	106	104	128	160	180	200
<b>Ød<sub>1 k6</sub></b>	20	25	35	40	50	60	70	80
<b>l<sub>1</sub></b>	35	40	60	70	80	110	120	150
<b>Ød<sub>3 H7</sub></b>	14	18	22	32	40	50	55	60
<b>l<sub>3</sub></b>	47	50	60	70	95	95	115	130
<b>l<sub>4</sub></b>	32	35	45	50	70	70	80	90
<b>e</b>	37,5	45	55	70	85	105	120	140
<b>f<sub>1</sub></b>	125	140	175	215	255	320	360	425
<b>g<sub>1</sub></b>	15	15	15	15	15	20	25	25
<b>g<sub>2</sub></b>	18,5	18	23	25	30	35	40	46
<b>h</b>	52,5	55	60	75	90	105	120	135
<b>k</b>	M6 x12	M6 x12	M8 x15,5	M10 x19,5	M12 x23	M16 x30	M16 x30	M16 x30
<b>m<sub>1</sub></b>	90	100	115	145	175	210	240	275
<b>m<sub>2</sub></b>	58	65	80	97	117	142	162	188
<b>n<sub>1</sub></b>	2	2	2	2	2	2	2	2
<b>n<sub>2</sub></b>	2	2	2	2	2	2	2	2
<b>p</b>	30	36	44	55	67	85	95	110
<b>r<sub>1**</sub></b>	M6	M10	M12	M16	M16	M20	M20	M20
<b>s</b>	4x M5 x9	4x M5 x12	6x M6 x12	-	-	-	-	-
<b>t</b>	8	8	8	-	-	-	-	-
<b>Øu<sub>g6</sub></b>	72,9	87	107	-	-	-	-	-
<b>Øv</b>	62	76	92	-	-	-	-	-
<b>Passfeder d1*** Feather key d1***</b>	6x6x28	8x7x32	10x8x50	12x8x63	14x9x70	18x11x100	20x12x110	22x14x140
<b>Passfedemut d3*** Keyway d3***</b>	5x5	6x6	6x6	10x8	12x8	14x9	16x10	18x11

\*\* nach Form D, DIN 332 \*\* According to Form D, DIN 332

\*\*\* Passfeder/-nut nach DIN 6885/1 \*\*\* Feather key / Keyway according to DIN 6885/1